

# WILKERSON®

Richland, MI 49083

Tel: (269) 629-5000

Installation & Service Instructions  
84-018-000

Regulator Model R08  
With Variations and Accessories

ISSUED: September, 2006

Supersedes: April, 2006

Doc.# 84018000, ECN# 060870, Rev. 5

## WARNING

To avoid unpredictable system behavior that can cause personal injury and property damage:

- Disconnect electrical supply (when necessary) before installation, servicing, or conversion.
- Disconnect air supply and depressurize all air lines connected to this product before installation, servicing, or conversion.
- Operate within the manufacturer's specified pressure, temperature, and other conditions listed in these instructions.
- Medium must be moisture-free if ambient temperature is below freezing.
- Service according to procedures listed in these instructions.
- Installation, service, and conversion of these products must be performed by knowledgeable personnel who understand how pneumatic products are to be applied.
- After installation, servicing, or conversion, air and electrical supplies (when necessary) should be connected and the product tested for proper function and leakage. If audible leakage is present, or the product does not operate properly, do not put into use.
- Warnings and specifications on the product should not be covered by paint, etc. If masking is not possible, contact your local representative for replacement labels.

## WARNING

Product rupture can cause serious injury.  
Do not connect regulator to bottled gas.  
Do not exceed maximum primary pressure rating.

## Safety Guide

For more complete information on recommended application guidelines, see the Safety Guide section of Pneumatic Division catalogs or you can download the **Pneumatic Division Safety Guide** at: [www.wilkerсонcorp.com](http://www.wilkerсонcorp.com)

### INSTALLATION

1. Refer to the above **WARNING** before installing regulator.
2. Make sure that system piping and regulator are the same pipe size. Avoid using fittings, couplings, etc. that restrict airflow.
3. Install unit as near as possible to regulated air application.
4. Position unit so air flows in direction indicated by arrow on the top or bottom of regulator body.
5. Regulator may be installed with adjusting knob located in the up or down position only.
6. Panel mount regulators require a 1-1/4" (31,7 mm) diameter hole and are mountable on panels up to 1/8" (3,2 mm) thick. To panel mount regulator or install using L-Type (wall mount) bracket, snap off adjusting knob by rotating the panel nut counterclockwise allowing the mechanical advantage of the screw thread to lift the knob off. Fit bonnet threads into panel or bracket hole. Replace panel nut and tighten. Replace adjusting knob by snapping back onto regulator bonnet.

### OPERATION

1. **NOTE: Maximum pressure rating is 300 psig (21 bar). Temperature range is 32°F to 150°F (0°C to 65,6°C).**
2. To adjust regulator pull up on adjusting knob.
3. Before turning on supply air pressure, turn the adjusting knob counterclockwise until there is no load on the regulating main spring.
4. To set the downstream pressure turn on the supply air pressure and then turn the adjusting knob clockwise until the desired secondary pressure is reached. Push the adjusting knob down to lock knob in place.
5. When making a change in pressure setting, always approach the desired pressure from a lower pressure. When reducing from a higher to a lower setting first reduce to some pressure point less than that desired and then increase to the desired pressure.

### MAINTENANCE

1. Given normal operating conditions this unit will be trouble-free. For long service life, occasionally disassemble and clean body, diaphragm, valve and valve seat. Service unit at least every six months.
2. **TO REPLACE OR SERVICE VALVE ASSEMBLY:**
  - a. Depressurize unit.
  - b. Turn adjusting knob counterclockwise to relieve compression on spring.
  - c. Insert flat head screw driver into bottom plug slot and slowly rotate counterclockwise.
  - d. Remove bottom plug and bottom valve spring. Valve assembly can now be removed for cleaning or replacement. When replacing valve

- a. assembly lightly lubricate valve O-ring with teflon based grease.
  - e. Reinsert valve assembly and bottom spring. Align bottom plug so that tabs match body slots and arrow points in the direction of air flow.
  - f. Before returning to service, insure that all seals have been reinstalled or replaced.
  - g. Insert flat head screwdriver into bottom plug slot, lightly press downward and slowly rotate clockwise to securely lock bottom plug in place.
3. **TO REPLACE OR SERVICE DIAPHRAGM ASSEMBLY:**
    - a. Depressurize unit.
    - b. Turn adjusting knob counterclockwise to relieve compression on spring.
    - c. Remove bonnet from body by turning counterclockwise.
    - d. Remove main spring.
    - e. Remove diaphragm assembly to clean or replace.
    - f. Reinstall diaphragm assembly with spring rest in the up position.
    - g. Place main spring on spring rest.
    - h. Align bonnet assembly into body. Turn bonnet clockwise and tighten to 5 lb/ft (6-8 N-m).
    - i. Slowly pressurize unit to assume proper seating of all components.
  4. **IF UNIT WILL NOT REGULATE TO DESIRED PRESSURE OR IF DOWNSTREAM PRESSURE BECOMES EXCESSIVE,** disassemble, clean and check valve O-ring, valve stem and valve seat for wear or damage. Replace worn or damaged parts with original manufacturer's service parts.

### ACCESSORIES

T-Type Bracket .....	GPA-96-737
C-Type Bracket .....	GPA-97-010
L-Type Bracket .....	GRP-96-739
Joiner Set .....	GPA-96-738
Piping Adapter Set, 1/8" NPT .....	GPA-97-018
Piping Adapter Set, 1/4" NPT .....	GPA-97-019
Piping Adapter Set, 3/8" NPT .....	GPA-97-020
Piping Adapter Set, G 1/8 .....	GPA-97-066
Piping Adapter Set, G 1/4 .....	GPA-97-067
Piping Adapter Set, G 3/8 .....	GPA-97-065
Piping Adapter Set w/T-Bracket, 1/8" NPT .....	GPA-97-025
Piping Adapter Set w/T-Bracket, 1/4" NPT .....	GPA-97-026
Piping Adapter Set w/T-Bracket, 3/8" NPT .....	GPA-97-027
Piping Adapter Set w/T-Bracket, G 1/8 .....	GPA-97-068
Piping Adapter Set w/T-Bracket, G 1/4 .....	GPA-97-069
Piping Adapter Set w/T-Bracket, G 3/8 .....	GPA-97-070
Panel Mount Nut (Aluminum) .....	RPA-96-733
Panel Mount Nut (Plastic) .....	RPA-96-734
Tamper Resistant Kit .....	RPA-96-735
Safety Lockout Valve, 1/8" NPT .....	V08-01-0000
Safety Lockout Valve, 1/4" NPT .....	V08-02-0000
Safety Lockout Valve, G 1/8 .....	V08-C1-0000
Safety Lockout Valve, G 1/4 .....	V08-C2-0000
Diverter Block, 1/8" NPT .....	N08-01-0000
Diverter Block, 1/4" NPT .....	N08-02-0000
Diverter Block, G 1/8 .....	N08-C1-0000
Diverter Block, G 1/4 .....	N08-C2-0000
Diverter Block (w/check) 1/8" NPT .....	N08-01-C000
Diverter Block (w/check) 1/4" NPT .....	N08-02-C000
Diverter Block (w/check) G 1/8 .....	N08-C1-C000
Diverter Block (w/check) G 1/4 .....	N08-C2-C000

## WARNING

**FAILURE OR IMPROPER SELECTION OR IMPROPER USE OF THE PRODUCTS AND/OR SYSTEMS DESCRIBED HEREIN OR RELATED ITEMS CAN CAUSE DEATH, PERSONAL INJURY AND PROPERTY DAMAGE.**

This document and other information from The Company, its subsidiaries and authorized distributors provide product and/or system options for further investigation by users having technical expertise. It is important that you analyze all aspects of your application, including consequences of any failure and review the information concerning the product or systems in the current product catalog. Due to the variety of operating conditions and applications for these products or systems, the user, through its own analysis and testing, is solely responsible for making the final selection of the products and systems and assuring that all performance, safety and warning requirements of the application are met.

The products described herein, including without limitation, product features, specifications, designs, availability and pricing, are subject to change by The Company and its subsidiaries at any time without notice.

**EXTRA COPIES OF THESE INSTRUCTIONS ARE AVAILABLE FOR INCLUSION IN EQUIPMENT / MAINTENANCE MANUALS THAT UTILIZE THESE PRODUCTS. CONTACT YOUR LOCAL REPRESENTATIVE.**

# WILKERSON®

Richland, MI 49083

Tel: (269) 629-5000

Instructions d'installation et Service  
84-018-000 (French)

Régulateur modèle R08 avec  
Variations et Accessoires

DISTRIBUE: Septembre, 2006

Supplantent: Avril, 2006

Doc.# 84018000, ECN# 060870, Rev. 5

## AVERTISSEMENT

Afin d'éviter un fonctionnement imprévu du système pouvant occasionner des blessures aux personnes et des dommages matériels :

- Débrancher l'alimentation électrique (si nécessaire) avant toute installation, entretien ou conversion.
- Débrancher l'alimentation en air et dépressuriser toutes les canalisations d'air connectées à cet appareil avant installation, entretien ou conversion.
- Utiliser l'appareil conformément aux normes de pression, température, et autres conditions spécifiées par le fabricant dans ces instructions.
- Le médium doit être exempt d'humidité si la température descend en dessous de 0°C.
- L'entretien doit se faire conformément aux procédures décrites ici.
- L'installation, l'entretien, et la conversion de ces appareils doivent être effectués par des personnels qualifiés, au fait des techniques pneumatiques.
- Après installation, entretien, ou conversion, les alimentations en air et en électricité (si nécessaire) seront connectées et l'appareil testé pour vérifier son fonctionnement correct et l'absence de fuites. Si l'appareil présente une fuite audible ou ne fonctionne pas correctement, ne pas l'utiliser.
- Les inscriptions concernant les avertissements et spécifications sur l'appareil ne devront pas être recouvertes de peinture, etc. Si le masquage est impossible, contactez votre représentant local pour des étiquettes de remplacement.

## AVERTISSEMENT

Une rupture de l'appareil peut occasionner des blessures graves.  
Ne pas utiliser ce régulateur pour du gaz en bouteille.  
Ne pas dépasser la norme de pression primaire maximum.

## Guide de sécurité

Pour obtenir de plus amples informations sur les directives à appliquer recommandées, prière de vous reporter à la section **Guide de sécurité** des catalogues de la Pneumatic Division ou de télécharger le Guide de sécurité de la Pneumatic Division sur le site [www.wilkerсонcorp.com](http://www.wilkerсонcorp.com)

### INSTALLATION

1. Lire L'AVERTISSEMENT ci-haut avant l'installation.
2. S'assurer que la tuyauterie du système et celle du régulateur sont du même diamètre. Éviter d'utiliser des raccords, bagues, etc. qui diminuent le débit d'air.
3. Installer le dispositif aussi près que possible du point d'utilisation de l'air régulé.
4. Positionner le dispositif de manière à ce que le débit soit orienté dans la direction de la flèche placée sur le haut ou le bas du corps du régulateur.
5. Le régulateur peut être positionné avec le bouton de réglage en haut ou en bas.
6. Pour le montage du régulateur sur tableau, pratiquer un trou de 31.7 mm (1 1/4") dans le panneau du tableau; le panneau peut avoir jusqu'à 3.2 mm (1/8") d'épaisseur. Pour monter le régulateur sur tableau ou au moyen d'un support en L (installation mural), détacher le bouton de réglage en tournant l'écrou de montage sur tableau dans le sens antihoraire et en laissant le pas de vis repousser le bouton. Introduire le pas de vis du chapeau dans le trou du panneau ou du support en L. Remettre l'écrou de montage sur tableau et le serrer. Remettre le bouton de réglage en place en l'enclenchant sur le chapeau du régulateur.

### FONCTIONNEMENT

1. **NOTE : La pression maximale d'utilisation est de 21 bars (300 psig). La température d'utilisation se situe entre 0°C et 65.5 °C (32°F à 150 °F).**
2. Pour régler régulateur, tirer sur le bouton de réglage.
3. Avant de mettre le dispositif sous pression, tourner le bouton de réglage dans le sens antihoraire jusqu'à ce qu'il n'y ait plus de pression sur le ressort régulateur.
4. Pour régler la pression aval, mettre le dispositif sous pression puis tourner le bouton de réglage dans le sens horaire jusqu'à ce que la pression secondaire voulue soit atteinte. Repousser le bouton de réglage pour le verrouiller.
5. Pour modifier le réglage de pression, toujours effectuer le réglage à partir d'une pression inférieure. Pour baisser la pression, réduire la pression jusqu'à une valeur inférieure à la valeur voulue, puis l'augmenter jusqu'à ce que l'on atteigne la valeur voulue.

### ENTRETIEN

1. Dans des conditions normales d'utilisation, ce dispositif fonctionne parfaitement. Pour prolonger sa durée de service, démonter et nettoyer de temps en temps le corps, le diaphragme, la soupape et le siège de soupape. Effectuer l'entretien au moins tous les six mois.
2. **REPLACEMENT OU ENTRETIEN DE L'ENSEMBLE DE SOUPAPE:**
  - a. Mettre le dispositif hors pression.
  - b. Tourner le bouton de réglage dans le sens antihoraire jusqu'à ce qu'il n'y ait plus de pression sur le ressort.
  - c. Au moyen d'un tournevis à lame plate, dévisser le bouchon inférieur et le ressort de soupape.
  - d. On peut alors démonter l'ensemble de soupape pour le nettoyer ou le remplacer. Avant de remonter l'ensemble de soupape, lubrifier légèrement le joint torique de soupape avec une graisse à base de téflon de type.

- e. Réintroduire l'ensemble de soupape et le ressort dans le dispositif. Aligner le bouchon inférieur de manière à ce que les languettes correspondent aux fentes du corps et à ce que la flèche soit orientée dans le sens du débit d'air.
  - f. Avant de remettre le dispositif en service, vérifier que tous les joints ont bien été remis en place ou remplacés.
  - g. Au moyen d'un tournevis à lame plate, exercer une légère pression sur le bouchon inférieur et tourner lentement dans le sens horaire pour bien le verrouiller.
3. **REPLACEMENT OU ENTRETIEN DE L'ENSEMBLE DE DIAPHRAGME:**
    - a. Mettre le dispositif hors pression.
    - b. Tourner le bouton de réglage dans le sens antihoraire jusqu'à ce qu'il n'y ait plus de pression sur le ressort.
    - c. Ôter le chapeau du corps en le tournant dans le sens antihoraire.
    - d. Ôter le ressort principal.
    - e. Ôter l'ensemble de diaphragme pour le nettoyer ou le remplacer.
    - f. Remonter l'ensemble de diaphragme avec la butée du ressort en position haute.
    - g. Placer le ressort principal sur la butée.
    - h. Placer l'ensemble de chapeau dans le corps en l'alignant. Tourner le chapeau dans le sens horaire et le serrer à 5 pi-lb (6/8 N-m).
    - i. Remettre le dispositif sous pression lentement pour que tous les composants se mettent bien en place.
  4. **SI LE DISPOSITIF N'ASSURE PAS LA RÉGULATION À LA PRESSION VOULUE OU SI LA PRESSION AVAL DEVIENT EXCESSIVE,** démonter, nettoyer et examiner le joint torique de soupape, la tige de soupape et le siège de soupape. Les remplacer s'ils sont usés ou endommagés avec des pièces de rechange d'origine fournies par le fabricant.

### ACCESSOIRES

Support en T .....	GPA-96-737
Support en C .....	GPA-97-010
Support en L .....	GRP-96-739
Jeu de montage .....	GPA-96-738
Jeu d'adaptateur de tuyauterie, 1/8" NPT .....	GPA-97-018
Jeu d'adaptateur de tuyauterie, 1/4" NPT .....	GPA-97-019
Jeu d'adaptateur de tuyauterie, 3/8" NPT .....	GPA-97-020
Jeu d'adaptateur de tuyauterie, G 1/8 .....	GPA-97-066
Jeu d'adaptateur de tuyauterie, G 1/4 .....	GPA-97-067
Jeu d'adaptateur de tuyauterie, G 3/8 .....	GPA-97-065
Jeu d'adaptateur de tuyauterie avec support en T, 1/8" NPT .....	GPA-97-025
Jeu d'adaptateur de tuyauterie avec support en T, 1/4" NPT .....	GPA-97-026
Jeu d'adaptateur de tuyauterie avec support en T, 3/8" NPT .....	GPA-97-027
Jeu d'adaptateur de tuyauterie avec support en T, G 1/8 .....	GPA-97-068
Jeu d'adaptateur de tuyauterie avec support en T, G 1/4 .....	GPA-97-069
Jeu d'adaptateur de tuyauterie avec support en T, G 3/8 .....	GPA-97-070
Écrou de montage sur tableau (aluminium) .....	RPA-96-733
Écrou de montage sur tableau (plastique) .....	RPA-96-734
Trousse d'inviolabilité .....	RPA-96-735
Vanne d'isolement de sécurité, 1/8" NPT .....	V08-01-0000
Vanne d'isolement de sécurité, 1/4" NPT .....	V08-02-0000
Vanne d'isolement de sécurité, G 1/8 .....	V08-C1-0000
Vanne d'isolement de sécurité, G 1/4 .....	V08-C2-0000
Bloc partiteur, 1/8" NPT .....	N08-01-0000
Bloc partiteur, 1/4" NPT .....	N08-02-0000
Bloc partiteur, G 1/8 .....	N08-C1-0000
Bloc partiteur, G 1/4 .....	N08-C2-0000
Bloc partiteur (à clapet), 1/8" NPT .....	N08-01-C000
Bloc partiteur (à clapet), 1/4" NPT .....	N08-02-C000
Bloc partiteur (à clapet), G 1/8 .....	N08-C1-C000
Bloc partiteur (à clapet), G 1/4 .....	N08-C2-C000

## AVERTISSEMENT

**LA DÉFAILLANCE, LE CHOIX ERRONE OU L'USAGE NON CONFORME DES PRODUITS ET/OU SYSTEMES ICI DÉCRITS, OU PRODUITS Y AFFECTANT, PEUVENT ENTRAÎNER LA MORT, DES BLESSURES AUX PERSONNES ET DES DOMMAGES MATÉRIELS.**

Ce document et autres informations de « The Company », ses filiales et distributeurs autorisés offre des options complémentaires d'utilisation du produit et/ou système pour des utilisateurs ayant l'expertise technique requise. Il est important que vous analysiez tous les aspects de l'usage prévu, y compris les conséquences de toute défaillance, et que vous passiez en revue les informations concernant les produits et systèmes dans le catalogue actuel des produits. En raison de la diversité des conditions de fonctionnement et d'utilisation de ces produits ou systèmes, l'utilisateur, et lui seul, selon ses propres analyses et tests, porte la responsabilité du choix final des produits et systèmes. Il est aussi de sa responsabilité pleine et entière de s'assurer que les produits soient utilisés conformément aux normes de sécurité et avertissements d'usage.

Les produits décrits ici, y compris, mais non exclusivement, les caractéristiques des produits, spécifications, aspects, disponibilité et prix, sont susceptibles de modification à tout moment et sans préavis par « The Company » et ses filiales.

**DES EXEMPLAIRES SUPPLEMENTAIRES DE CES INSTRUCTIONS SONT DISPONIBLES POUR ACCOMPAGNER LES APPAREILS/MANUELS D'ENTRETIEN CORRESPONDANT A CES PRODUITS. CONTACTEZ VOTRE REPRESENTANT LOCAL.**

# WILKERSON®

Richland, MI 49083

Tel: (269) 629-5000

Las Instrucciones de la instalación y el Servicio  
84-018-000 (Spanish)

Regulador Modelo R08  
con Variaciones y Accesorios

PUBLICADO: Septiembre, 2006

Desbancan: Abril, 2006

Doc.# 84018000, ECN# 060870, Rev. 5

## ⚠ ADVERTENCIA

Para evitar un comportamiento impredecible del sistema que pueda ocasionar lesiones personales y daños a la propiedad:

- Antes de instalar, reparar o convertir, desconecte el suministro eléctrico (cuando sea necesario).
- Antes de instalar, reparar o convertir, desconecte el suministro de aire y despresurice todas las líneas de aire que están conectadas a este producto.
- Haga funcionar dentro de la presión, temperatura y demás condiciones especificadas por el fabricante y que se incluyen en estas instrucciones.
- El medio debe estar libre de humedad si la temperatura ambiente se encuentra por debajo del punto de congelación.
- Repare de acuerdo con los procedimientos que se incluyen en estas instrucciones.
- La instalación, reparación y conversión de estos productos debe ser realizada por personal competente que entienda la manera en que se deben aplicar los productos neumáticos.
- Después de la instalación, reparación y conversión, se debe conectar los suministros eléctricos y de aire (cuando sea necesario), y el producto se debe poner a prueba para determinar que funciona correctamente y no tiene pérdidas. Si se detecta una pérdida audible, o si el producto no funciona correctamente, no lo ponga en funcionamiento.
- Las advertencias y especificaciones que aparecen en el producto no deben estar cubiertas por pintura, etc. Si no resulta posible colocarlo con cinta adhesiva, póngase en contacto con su representante local para obtener etiquetas de repuesto.

## ⚠ ADVERTENCIA

La ruptura del producto puede ocasionar lesiones graves.  
No conecte el regulador al gas embotellado.  
No exceda la clasificación de presión primaria máxima.

## Guía sobre la seguridad

Para obtener información más completa acerca de los lineamientos recomendados acerca del uso, vea la sección **Guía sobre la seguridad** en los catálogos de la división neumática o puede bajar la Guía sobre la Seguridad de la División Neumática (Pneumatic Division Safety Guide) en: [www.wilkeroncorp.com](http://www.wilkeroncorp.com).

### INSTALACION

1. Remítase a la **ADVERTENCIA** anteriormente mencionada antes de instalar el regulador.
2. Asegúrese de que los tubos del sistema y el regulador sean del mismo tamaño. Evite utilizar accesorios, acopladores, etc. que restrinjan el flujo de aire.
3. Instale la unidad lo más cerca posible de la aplicación de aire regulado.
4. Coloque la unidad de modo que el aire fluya en la dirección indicada por la flecha en la parte superior o inferior del cuerpo del regulador.
5. El regulador se puede instalar con la perilla de ajuste ubicada en la posición ascendente o descendente solamente.
6. Los reguladores de montaje de panel requieren un agujero de 1 1/4" (31.7 mm) de diámetro y son montables en paneles de hasta 1/8" (3.2 mm) de espesor. Para el montaje en panel del regulador o la instalación utilizando una ménsula de tipo L (montada en la pared), retire la perilla de ajuste rotando la tuerca del panel en sentido contrario al de las manecillas del reloj lo que permitirá la ventaja mecánica de que la rosca del tornillo desprenda la perilla. Coloque las roscas del sombrerete en el panel o en el orificio de la ménsula. Vuelva a colocar la tuerca del panel y ajústela. Vuelva a colocar la perilla de ajuste presionándola contra el sombrerete del regulador.

### OPERACION

1. **NOTA: La clasificación de presión máxima es de 21 bar (300 psig). El rango de temperatura es de 0°C a 65.6°C (32°F a 150°F).**
2. Para ajustar el regulador, tire de la perilla de ajuste hacia arriba.
3. Antes de activar el suministro de presión de aire, gire la perilla de ajuste en sentido contrario al de las manecillas del reloj hasta que no haya carga en el resorte principal de regulación.
4. Para fijar la presión de salida, active el suministro de la presión de aire y luego gire la perilla de ajuste en el sentido de las manecillas del reloj hasta alcanzar la presión secundaria deseada. Oprima la perilla de ajuste hacia abajo para fijar la perilla en posición.
5. Cuando efectúe un cambio en el ajuste de la presión, siempre obtenga la presión deseada desde una presión inferior. Cuando descienda de una presión más alta a una más baja, primero descienda a un punto de presión menor al deseado y luego aumentelo a la presión deseada.

### MANTENIMIENTO

1. Bajo condiciones de funcionamiento normales, esta unidad no presentará problema alguno. Para una vida útil prolongada, ocasionalmente desarme y limpie el cuerpo, el diafragma, la válvula y el asiento de la válvula. De servicio a la unidad por lo menos cada seis meses.
  - a. Despresurice la unidad.
  - b. Gire la perilla de ajuste en sentido contrario al de las manecillas del reloj para aliviar la compresión sobre el resorte.
  - c. Inserte el destornillador de cabeza plana en la ranura del tapón inferior y gire lentamente en sentido contrario al de las manecillas del reloj.
  - d. Retire el tapón inferior y el resorte de válvula inferior. Ahora se puede retirar el ensamble de la válvula para su limpieza o cambio. Al cambiar el ensamble de

la válvula, lubrique ligeramente la junta tórica de la válvula con grasa a base de teflón.

- e. Vuelva a insertar el ensamble de la válvula y el resorte inferior. Alinee el tapón inferior de modo que las lengüetas coincidan con las ranuras del cuerpo y la flecha apunte en dirección del flujo de aire.
  - f. Antes de regresar la unidad al servicio, asegúrese de que se hayan vuelto a instalar o cambiar todas las juntas.
  - g. Inserte el destornillador de cabeza plana en la ranura del tapón inferior, presione ligeramente hacia abajo y gire lentamente en el sentido de las manecillas del reloj para asegurar que el tapón inferior quede fijo firmemente en su lugar.
3. PARA CAMBIAR O DAR SERVICIO AL ENSAMBLE DEL DIAFRAGMA:
    - a. Despresurice la unidad.
    - b. Gire la perilla de ajuste en sentido contrario al de las manecillas del reloj para aliviar la compresión sobre el resorte.
    - c. Retire el sombrerete del cuerpo girándolo en sentido contrario al de las manecillas del reloj.
    - d. Retire el resorte principal.
    - e. Retire el ensamble del diafragma para limpiarlo o cambiarlo.
    - f. Vuelva a instalar el ensamble del diafragma con el apoyo del resorte en la posición hacia arriba.
    - g. Coloque el resorte principal en el apoyo del resorte.
    - h. Alinee el ensamble del sombrerete dentro del cuerpo. Gire el sombrerete en el sentido de las manecillas del reloj y ajústelo a 5 libras/pie (6-8 N-m).
    - i. Presurice lentamente la unidad hasta alcanzar el ajuste adecuado de todos los componentes.
  4. SI LA UNIDAD NO REGULA A LA PRESION DESEADA O SI LA PRESION DE SALIDA FUERA EXCESIVA, desarme, limpie y revise la junta tórica, el vástago y el asiento de la válvula por si hubiera desgaste o daño. Cambie las piezas desgastadas o dañadas con repuestos del fabricante original.

### ACCESORIOS

Ménsula en forma de T .....	GPA-96-737
Ménsula en forma de C .....	GPA-97-010
Ménsula en forma de L .....	GRP-96-739
Juego de ensamble .....	GPA-96-738
Juego de adaptadores de tubería, 1/8" NPT .....	GPA-97-018
Juego de adaptadores de tubería, 1/4" NPT .....	GPA-97-019
Juego de adaptadores de tubería, 3/8" NPT .....	GPA-97-020
Juego de adaptadores de tubería, G 1/8 .....	GPA-97-066
Juego de adaptadores de tubería, G 1/4 .....	GPA-97-067
Juego de adaptadores de tubería, G 3/8 .....	GPA-97-065
Juego de adaptadores de tubería con ménsula en forma de T, 1/8" NPT ..	GPA-97-025
Juego de adaptadores de tubería con ménsula en forma de T, 1/4" NPT ..	GPA-97-026
Juego de adaptadores de tubería con ménsula en forma de T, 3/8" NPT ..	GPA-97-027
Juego de adaptadores de tubería con ménsula en forma de T, G 1/8 .....	GPA-97-068
Juego de adaptadores de tubería con ménsula en forma de T, G 1/4 .....	GPA-97-069
Juego de adaptadores de tubería con ménsula en forma de T, G 3/8 .....	GPA-97-070
Tuerca de montaje del panel (aluminio) .....	RPA-96-733
Tuerca de montaje del panel (plástico) .....	RPA-96-734
Juego a prueba de manipulaciones indebidas .....	RPA-96-735
Válvula de cierre de seguridad, 1/8" NPT .....	V08-01-0000
Válvula de cierre de seguridad, 1/4" NPT .....	V08-02-0000
Válvula de cierre de seguridad, G 1/8 .....	V08-C1-0000
Válvula de cierre de seguridad, G 1/4 .....	V08-C2-0000
Bloque desviador, 1/8" NPT .....	N08-01-0000
Bloque desviador, 1/4" NPT .....	N08-02-0000
Bloque desviador, G 1/8 .....	N08-C1-0000
Bloque desviador, G 1/4 .....	N08-C2-0000
Bloque desviador (con sujetador) 1/8" NPT .....	N08-01-C000
Bloque desviador (con sujetador) 1/4" NPT .....	N08-02-C000
Bloque desviador (con sujetador) G 1/8 .....	N08-C1-C000
Bloque desviador (con sujetador) G 1/4 .....	N08-C2-C000

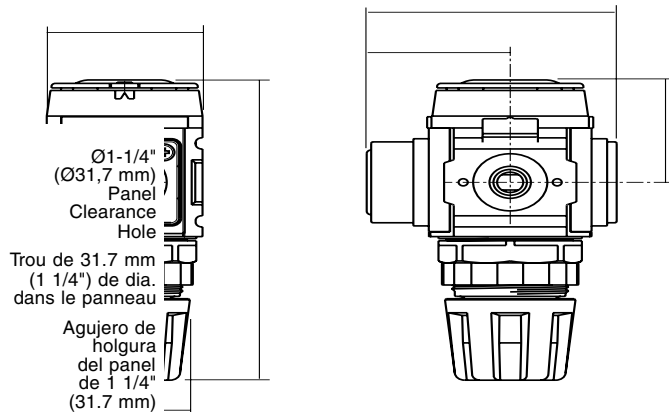
## ⚠ ADVERTENCIA

**EL FALLO O LA SELECCIÓN INCORRECTA O EL USO INCORRECTO DE LOS PRODUCTOS Y/O SISTEMAS AQUÍ DESCRITOS U OTROS ARTÍCULOS RELACIONADOS PUEDE RESULTAR EN MUERTE, LESIONES PERSONALES Y DAÑO A LA PROPIEDAD.**

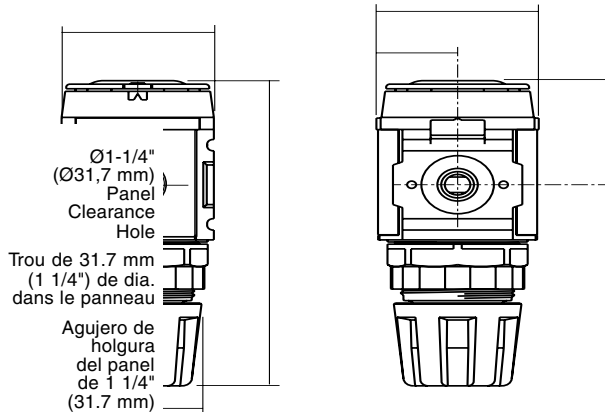
Este documento y demás información de la compañía, sus subsidiarias y distribuidores autorizados ofrecen opciones de productos y sistemas para mayor investigación por parte de los usuarios que cuentan con conocimientos técnicos. Es importante que analice todos los aspectos de su aplicación, incluyendo las consecuencias de cualquier fallo y que revise la información concerniente al producto o los sistemas que se encuentran en el catálogo actual de productos. Debido a la variedad de condiciones de funcionamiento y aplicaciones para estos productos o sistemas, el usuario, mediante su propio análisis y pruebas, es únicamente responsable por la selección final de los productos y sistemas, y por garantizar que se cumpla con todos los requisitos de funcionamiento, seguridad y advertencia de la aplicación.

Los productos aquí descritos, incluyendo pero sin limitarse, a las características del producto, las especificaciones, los diseños, la disponibilidad y los precios, están sujetos a cambios por parte de la compañía y de sus subsidiarias en cualquier momento sin aviso.

**SE PUEDE OBTENER COPIAS ADICIONALES DE ESTAS INSTRUCCIONES PARA INCLUIR CON EL EQUIPO / LOS MANUALES DE MANTENIMIENTO QUE UTILIZAN ESTOS PRODUCTOS. COMUNIQUESE CON SU REPRESENTANTE LOCAL.**



REGULATOR MODEL R08 WITH FLUSH MOUNT GAUGE  
 RÉGULATEUR MODÈLE R08 AVEC MANOMÈTRE À MONTAGE ENCASTRÉ  
 REGULADOR MODELO R08 CON MANOMETRO EMBUTIDO



REGULATOR MODEL R08 WITHOUT GAUGE  
 RÉGULATEUR MODÈLE R08 SANS MANOMÈTRE  
 REGULADOR MODELO R08 SIN MANOMETRO

<b>INCHES</b>	<b>POUCES</b>	<b>PUGADAS</b>
millimeters	millimètres	milímetros

**Dimensions with Gauge**  
**Dimensions avec le manomètre**  
**Dimensiones con el manómetro**

Model Modèle Modelo	A	B	C	D	E
<b>R08</b>	<b>3.94</b>	<b>1.58</b>	<b>2.53</b>	<b>2.60</b>	<b>0.85</b>
	100.1	40.0	64.3	66.0	21.6

*Flush mounted pressure gauge 0-11 bar <b>K4511SCR11B</b>	*Flush mounted pressure gauge 0-4 bar <b>K4511SCR11B</b>	*Flush mounted/ pressure gauge 0-2 bar <b>K4511SCR11B</b>
*Manomètre de 0-11 bar à montage encastré <b>K4511SCR11B</b>	*Manomètre de 0-4 bar à montage encastré <b>K4511SCR11B</b>	*Manomètre de 0-2 bar à montage encastré <b>K4511SCR11B</b>
*Manómetro embutido 0-11 barías <b>K4511SCR11B</b>	*Manómetro embutido 0-4 barías <b>K4511SCR11B</b>	*Manómetro embutido 0-2 barías <b>K4511SCR11B</b>
*Flush mounted pressure gauge 0-160 psig <b>K4511SCR150</b>	*Flush mounted pressure gauge 0-60 psig <b>K4511SCR060</b>	
*Manomètre de 0-160 psig à montage encastré <b>K4511SCR150</b>	*Manomètre de 0-60 psig à montage encastré <b>K4511SCR060</b>	
*Manómetro embutido 0-160 psig <b>K4511SCR150</b>	*Manómetro embutido 0-60 psig <b>K4511SCR060</b>	

\* Gauge kits will not fit units originally purchased without gauges.  
 \* Ces jeux de manomètres ne s'adaptent pas aux dispositifs achetés sans manomètre.  
 \* Los juegos de manómetros no se ajustarán a las unidades adquiridas originalmente sin manómetros.

**Dimensions without Gauge**  
**Dimensions sans manomètre**  
**Dimensiones sin el manómetro**

Model Modèle Modelo	A	B	C	D	E
<b>R08</b>	<b>3.94</b>	<b>1.58</b>	<b>1.58</b>	<b>2.60</b>	<b>0.79</b>
	100.1	40.0	40.0	66.0	20.0

† Round Accessory Gauge Kits 0-30 PSIG (0-2 bar) <b>K4515N18030</b>	† Round Accessory Gauge Kits 0-60 PSIG (0-4 bar) <b>K4515N18060</b>	† Round Accessory Gauge Kits 0-160 PSIG (0-11 bar) <b>K4515N18160</b>
† Jeux d'accessoires indicateurs de 0-30 psig (0-2 bar) <b>K4515N18030</b>	† Jeux d'accessoires indicateurs de 0-60 psig (0-4 bar) <b>K4515N18060</b>	† Jeux d'accessoires indicateurs de 0-160 psig (0-11 bar) <b>K4515N18160</b>
† Juegos de manómetros accesorios redondos 0-30 psig (0-2 barías) <b>K4515N18030</b>	† Juegos de manómetros accesorios redondos 0-60 psig (0-4 barías) <b>K4515N18060</b>	† Juegos de manómetros accesorios redondos 0-160 psig (0-11 barías) <b>K4515N18160</b>

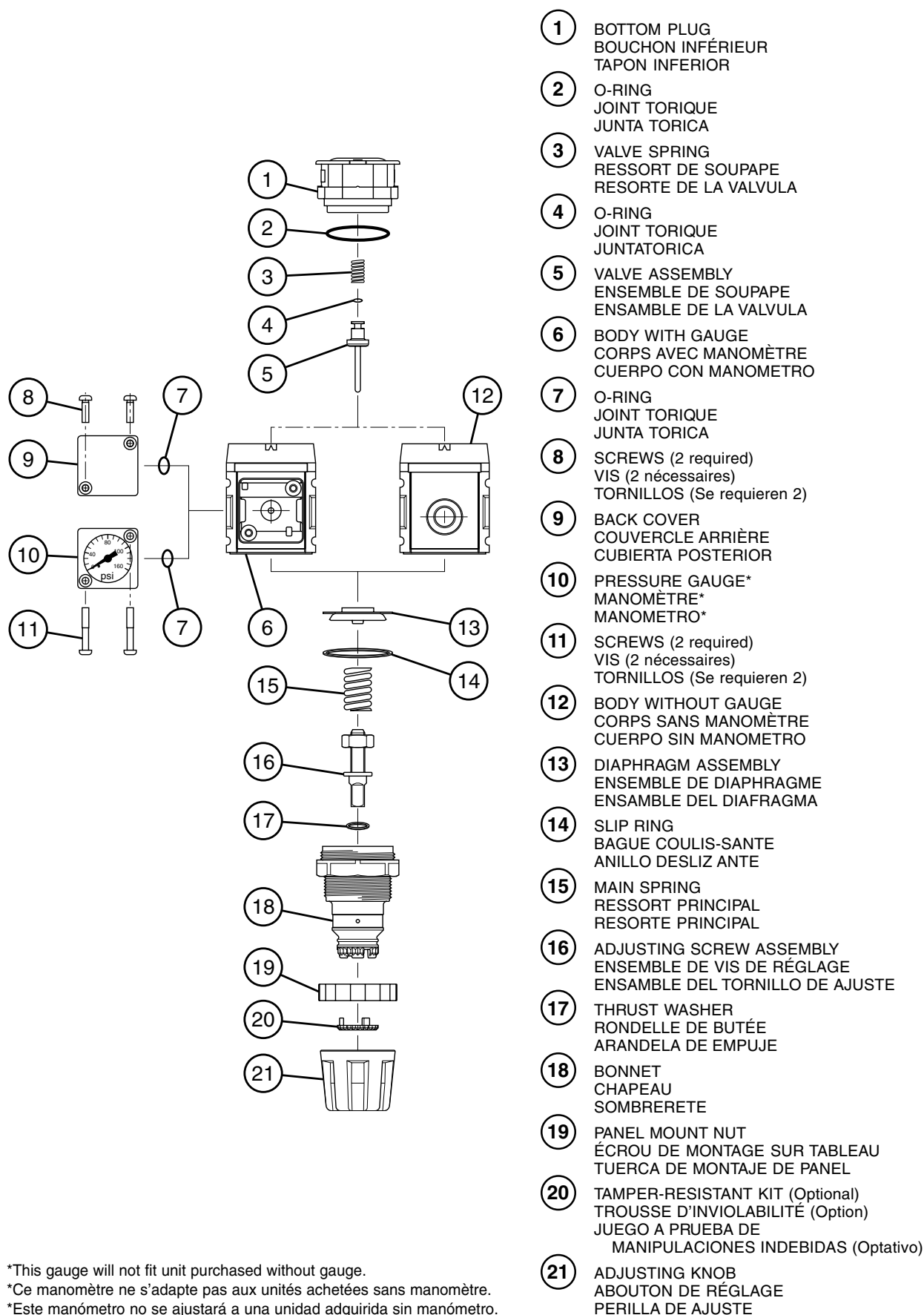
† Gauge kits will not fit units originally purchased with gauge.  
 † Ces jeux d'accessoires indicateurs ne s'adaptent pas aux dispositifs achetés sans indicateurs.  
 † Los juegos de manómetros no se ajustarán a las unidades adquiridas originalmente con manómetro.

<b>REPAIR KITS AND REPLACEMENT PARTS</b> <b>TROUSSES DE RÉPARATION ET PIÈCES DE RECHANGE</b> <b>JUEGOS DE REPARACION Y REPUESTOS</b>								
<b>R08</b>	Bottom Plug O-Ring <b>GRP-96-710</b>	Main spring 0-125 psig (0-9 bar) range <b>GRP-96-717</b>	Main spring 0-60 psig (0-4 bar) range <b>GRP-96-718</b>	Main spring 0-30 psig (0-2 bar) range <b>GRP-95-111</b>	Diaphragm Assembly (Relieving) <b>GRP-96-725</b>	Diaphragm Assembly (Non-Relieving) <b>GRP-96-726</b>	Valve Assembly <b>RRP-96-727</b>	Bottom Valve Spring <b>RRP-96-728</b>
	Joint torique de bouchon inférieur <b>GRP-96-710</b>	Ressort principal de 0-125 psig (0-9 bar) <b>GRP-96-717</b>	Ressort principal de 0-60 psig (0-4 bar) <b>GRP-96-718</b>	Ressort principal de 0-30 psig (0-2 bar) <b>GRP-95-111</b>	Ensemble de diaphragme (autorégulateur) <b>GRP-96-725</b>	Ensemble de diaphragme (non autorégulateur) <b>GRP-96-726</b>	Ensemble de soupape <b>RRP-96-727</b>	Ressort de soupape inférieur <b>RRP-96-728</b>
	Junta tórica del tapón inferior <b>GRP-96-710</b>	Resorte principal, gama de 0-125 psig (0-9 barías) <b>GRP-96-717</b>	Resorte principal, gama de 0-60 psig (0-4 barías) <b>GRP-96-718</b>	Resorte principal, gama de 0-30 psig (0-2 barías) <b>GRP-95-111</b>	Ensamble del diafragma (descargador) <b>GRP-96-725</b>	Ensamble del diafragma (descargador) <b>GRP-96-726</b>	Ensamble de la válvula <b>RRP-96-727</b>	Resorte de la válvula inferior <b>RRP-96-728</b>

• **Regulator Model R08 with Variations and Accessories**

• **Régulateur modèle R08 avec variations et accessoires**

• **Regulador Modelo R08 con Variaciones y Accesorios**



- 1 BOTTOM PLUG  
BOUCHON INFÉRIEUR  
TAPON INFERIOR
- 2 O-RING  
JOINT TORIQUE  
JUNTA TORICA
- 3 VALVE SPRING  
RESSORT DE SOUPE  
RESORTE DE LA VALVULA
- 4 O-RING  
JOINT TORIQUE  
JUNTA TORICA
- 5 VALVE ASSEMBLY  
ENSEMBLE DE SOUPE  
ENSAMBLE DE LA VALVULA
- 6 BODY WITH GAUGE  
CORPS AVEC MANOMÈTRE  
CUERPO CON MANOMETRO
- 7 O-RING  
JOINT TORIQUE  
JUNTA TORICA
- 8 SCREWS (2 required)  
VIS (2 nécessaires)  
TORNILLOS (Se requieren 2)
- 9 BACK COVER  
COUVERCLE ARRIÈRE  
CUBIERTA POSTERIOR
- 10 PRESSURE GAUGE\*  
MANOMÈTRE\*  
MANOMETRO\*
- 11 SCREWS (2 required)  
VIS (2 nécessaires)  
TORNILLOS (Se requieren 2)
- 12 BODY WITHOUT GAUGE  
CORPS SANS MANOMÈTRE  
CUERPO SIN MANOMETRO
- 13 DIAPHRAGM ASSEMBLY  
ENSEMBLE DE DIAPHRAGME  
ENSAMBLE DEL DIAFRAGMA
- 14 SLIP RING  
BAGUE COULIS-SANTE  
ANILLO DESLIZ ANTE
- 15 MAIN SPRING  
RESSORT PRINCIPAL  
RESORTE PRINCIPAL
- 16 ADJUSTING SCREW ASSEMBLY  
ENSEMBLE DE VIS DE RÉGLAGE  
ENSAMBLE DEL TORNILLO DE AJUSTE
- 17 THRUST WASHER  
RONDELLE DE BUTÉE  
ARANDELA DE EMPUJE
- 18 BONNET  
CHAPEAU  
SOMBRERETE
- 19 PANEL MOUNT NUT  
ÉCROU DE MONTAGE SUR TABLEAU  
TUERCA DE MONTAJE DE PANEL
- 20 TAMPER-RESISTANT KIT (Optional)  
TROUSSE D'INVOLABILITÉ (Option)  
JUEGO A PRUEBA DE  
MANIPULACIONES INDEBIDAS (Optativo)
- 21 ADJUSTING KNOB  
ABOUTON DE RÉGLAGE  
PERILLA DE AJUSTE

\*This gauge will not fit unit purchased without gauge.

\*Ce manomètre ne s'adapte pas aux unités achetées sans manomètre.

\*Este manómetro no se ajustará a una unidad adquirida sin manómetro.