

# WILKERSON®

Richland, MI 49083

Tel: (269) 629-5000

Installation & Service Instructions  
83-714-000

Filter / Regulator Model B08  
With Variations and Accessories

ISSUED: April, 2006

Supersedes: July, 2004

Doc.# 83714000, ECN# 060135, Rev. 3

## WARNING

To avoid unpredictable system behavior that can cause personal injury and property damage:

- Disconnect electrical supply (when necessary) before installation, servicing, or conversion.
- Disconnect air supply and depressurize all air lines connected to this product before installation, servicing, or conversion.
- Operate within the manufacturer's specified pressure, temperature, and other conditions listed in these instructions.
- Medium must be moisture-free if ambient temperature is below freezing.
- Service according to procedures listed in these instructions.
- Installation, service, and conversion of these products must be performed by knowledgeable personnel who understand how pneumatic products are to be applied.
- After installation, servicing, or conversion, air and electrical supplies (when necessary) should be connected and the product tested for proper function and leakage. If audible leakage is present, or the product does not operate properly, do not put into use.
- Warnings and specifications on the product should not be covered by paint, etc. If masking is not possible, contact your local representative for replacement labels.

## INSTALLATION

1. Refer to the above WARNING before installing filter/regulator.
2. Make sure that system piping and filter/regulator are the same pipe size. Avoid using fittings, couplings, etc. that restrict airflow.
3. Install unit as near as possible to filtered/regulated air application.
4. Position unit so air flows in direction indicated by arrow on the top of filter/regulator body.
5. Install filter/regulator in a vertical position with bowl side down.
6. To install a drain line, use the following procedure:
  - a. On units with the MANUAL DRAIN, attach flexible tubing having an I.D. of 5/32" (4 mm) to drain stem.
  - b. On units with the AUTOMATIC PISTON DRAIN attach flexible tubing having an I.D. of 1/4" (6 mm).
7. To install using L-Type (wall mount) bracket, fit bonnet threads into bracket hole. Replace panel nut and tighten.

## OPERATION

1. Maximum pressure rating is 150 psig (10.3 bar) for transparent plastic bowls, and 250 psig (17.2 bar) for metal bowls. Temperature range is 32°F to 125°F (0°C to 52°C) for transparent plastic bowls, and 32°F to 150°F (0°C to 65.5°C) for metal bowls.
2. To adjust filter/regulator pull up on adjusting knob.
3. Before turning on supply air pressure, turn the adjusting knob counterclockwise until there is no load on the regulating main spring.
4. To set the downstream pressure turn on the supply air pressure and then turn the adjusting knob clockwise until the desired secondary pressure is reached. Push the adjusting knob down to lock knob in place.
5. When making a change in pressure setting, always approach the desired pressure from a lower pressure. When reducing from a higher to a lower setting first reduce to some pressure point less than that desired and then increase to the desired pressure.

## MAINTENANCE

1. Given normal operating conditions this unit will be trouble-free. For long service life, occasionally disassemble and clean bowl, diaphragm, valve and valve seat. Service unit at least every 6 months.
2. TO REPLACE OR SERVICE VALVE ASSEMBLY:
  - a. Depressurize unit.
  - b. Turn adjusting knob counterclockwise to relieve compression on spring.
  - c. Remove bowl and bowl guard assembly by turning counterclockwise.
  - d. Unscrew baffle by turning counterclockwise.
  - e. Remove filter element.
  - f. Unscrew deflector by turning counterclockwise.
  - g. Valve assembly can now be removed for cleaning or replacement. When replacing valve assembly lightly lubricate valve O-ring with teflon based grease.

h. Reinsert valve assembly.

i. Reassemble in reverse order. Torque deflector to 8-10 lb in. (0.90-1.1 N-m) and baffle to 8-10 lb in. (0.90-1.1 N-m).

j. Before returning to service, insure that all seals have been reinstalled or replaced.

k. Reinstall bowl and bowl guard assembly and rotate bowl guard clockwise to securely lock in place. Align arrow on bowl guard with arrow on filter/regulator body.

### 3. TO REPLACE OR SERVICE DIAPHRAGM ASSEMBLY:

a. Depressurize unit.

b. Turn adjusting knob counterclockwise to relieve compression on spring.

c. Remove bonnet from body by turning counterclockwise.

d. Remove main spring.

e. Remove diaphragm assembly to clean or replace.

f. Reinstall diaphragm assembly with spring rest in the up position.

g. Place main spring on spring rest.

h. Align bonnet assembly into body. Turn bonnet clockwise and tighten to 5 lb/ft (6-8 N-m).

i. Slowly pressurize unit to assume proper seating of all components.

### 4. IF UNIT WILL NOT REGULATE TO DESIRED PRESSURE OR IF DOWNSTREAM PRESSURE BECOMES EXCESSIVE, disassemble, clean and check valve O-ring, valve stem and valve seat for wear or damage. Replace worn or damaged parts with original manufacturer's service parts.

### 5. TO CLEAN OR REPLACE BOWL ASSEMBLY:

a. Depressurize unit.

b. Remove bowl and bowl guard assembly by turning counterclockwise.

c. Inspect bowl for damage or deteriorated seals. Replace with original manufacturer's approved seals and bowls.

d. If bowl becomes dirty, replace it or clean it by wiping the bowl with a soft dry cloth or mild detergent.

e. Before returning to service, insure that all seals have been reinstalled or replaced.

f. Reinstall bowl and bowl guard assembly and rotate bowl guard clockwise to securely lock in place. Align arrow on bowl guard with arrow on filter/regulator body.

## WARNING

**Product rupture can cause serious injury.**

**Do not connect regulator to bottled gas.**

**Do not exceed maximum primary pressure rating.**

## WARNING

**FAILURE OR IMPROPER SELECTION OR IMPROPER USE OF THE PRODUCTS AND/OR SYSTEMS DESCRIBED HEREIN OR RELATED ITEMS CAN CAUSE DEATH, PERSONAL INJURY AND PROPERTY DAMAGE.**

This document and other information from The Company, its subsidiaries and authorized distributors provide product and/or system options for further investigation by users having technical expertise. It is important that you analyze all aspects of your application, including consequences of any failure and review the information concerning the product or systems in the current product catalog. Due to the variety of operating conditions and applications for these products or systems, the user, through its own analysis and testing, is solely responsible for making the final selection of the products and systems and assuring that all performance, safety and warning requirements of the application are met.

The products described herein, including without limitation, product features, specifications, designs, availability and pricing, are subject to change by The Company and its subsidiaries at any time without notice.

**EXTRA COPIES OF THESE INSTRUCTIONS ARE AVAILABLE FOR INCLUSION IN EQUIPMENT / MAINTENANCE MANUALS THAT UTILIZE THESE PRODUCTS. CONTACT YOUR LOCAL REPRESENTATIVE.**

## 6. TO REPLACE FILTER ELEMENT:

- a. Depressurize unit.
  - b. Remove bowl and bowl guard assembly by turning counterclockwise.
  - c. Unscrew baffle by turning counterclockwise.
  - d. Remove filter element and discard.
  - e. Install new filter element and reassemble in reverse order. Torque baffle to 8-10 in. lbs (0.90-1.1 N-m).
  - f. Before returning to service, insure that all seals have been reinstalled or replaced.
  - g. Reinstall bowl and bowl guard assembly and rotate bowl guard clockwise to securely lock in place. Align arrow on bowl guard with arrow on filter/regulator body.
7. Filter element should be replaced when pressure drop across the unit exceeds 10 psi (0.7 bar) differential pressure.
8. DRAIN BOWL DAILY to remove liquid water, oil and solid particulates that have accumulated in the bowl reservoir.

**ACCESSORIES**

T-Type Bracket .....	<b>GPA-96-737</b>
C-Type Bracket .....	<b>GPA-97-010</b>
L-Type Bracket .....	<b>GRP-96-739</b>
Joiner Set .....	<b>GPA-96-738</b>
Piping Adapter Set, 1/8" NPT .....	<b>GPA-97-018</b>
Piping Adapter Set, 1/4" NPT .....	<b>GPA-97-019</b>
Piping Adapter Set, 3/8" NPT .....	<b>GPA-97-020</b>
Piping Adapter Set, G 1/8 .....	<b>GPA-97-065</b>
Piping Adapter Set, G 1/4 .....	<b>GPA-97-066</b>
Piping Adapter Set, G 3/8 .....	<b>GPA-97-067</b>
Piping Adapter Set w/T-Bracket, 1/8" NPT .....	<b>GPA-97-025</b>
Piping Adapter Set w/T-Bracket, 1/4" NPT .....	<b>GPA-97-026</b>
Piping Adapter Set w/T-Bracket, 3/8" NPT .....	<b>GPA-97-027</b>
Piping Adapter Set w/T-Bracket, G 1/8 .....	<b>GPA-97-068</b>
Piping Adapter Set w/T-Bracket, G 1/4 .....	<b>GPA-97-069</b>
Piping Adapter Set w/T-Bracket, G 3/8 .....	<b>GPA-97-070</b>
Panel Mount Nut (Aluminum) .....	<b>RPA-96-733</b>
Panel Mount Nut (Plastic) .....	<b>RPA-96-734</b>
Tamper Resistant Kit .....	<b>RPA-96-735</b>
Safety Lockout Valve, 1/8" NPT .....	<b>V08-01-0000</b>
Safety Lockout Valve, 1/4" NPT .....	<b>V08-02-0000</b>
Safety Lockout Valve, G 1/8 .....	<b>V08-C1-0000</b>
Safety Lockout Valve, G 1/4 .....	<b>V08-C2-0000</b>
Diverter Block, 1/8" NPT .....	<b>N08-01-0000</b>
Diverter Block, 1/4" NPT .....	<b>N08-02-0000</b>
Diverter Block, G 1/8 .....	<b>N08-C1-0000</b>
Diverter Block, G 1/4 .....	<b>N08-C2-0000</b>
Diverter Block (w/check) 1/8" NPT .....	<b>N08-01-C000</b>
Diverter Block (w/check) 1/4" NPT .....	<b>N08-02-C000</b>
Diverter Block (w/check) G 1/8 .....	<b>N08-C1-C000</b>
Diverter Block (w/check) G 1/4 .....	<b>N08-C2-C000</b>


**CAUTION**

Polycarbonate bowls, being transparent and tough, are ideal for use with Filters and Lubricators. They are suitable for use in normal industrial environments, but should not be located in areas where they could be subjected to direct sunlight, an impact blow, nor temperatures outside of the rated range. As with most plastics, some chemicals can cause damage. Polycarbonate bowls should not be exposed to chlorinated hydrocarbons, ketones, esters and certain alcohols. They should not be used in air systems where compressors are lubricated with fire-resistant fluids such as phosphate ester and di-ester types.

Metal bowls are recommended where ambient and/or media conditions are not compatible with polycarbonate bowls. Metal bowls resist the action of most such solvents, but should not be used where strong acids or bases are present or in salt laden atmospheres. Consult the factory for specific recommendations where these conditions exist.

**TO CLEAN POLYCARBONATE BOWLS USE MILD SOAP AND WATER ONLY! DO NOT** use cleansing agents such as acetone, benzene, carbon tetrachloride, gasoline, toluene, etc., which are damaging to this plastic.

Bowl guards are recommended for added protection of polycarbonate bowls where chemical attack may occur.

# WILKERSON®

Richland, MI 49083

Tel: (269) 629-5000

Instructions d'installation et Service  
83-714-000 (French)

Filter / Régulateur modèle B08  
avec Variations et Accessoires

DISTRIBUE: Avril, 2006

Supplantent: Juillet, 2004

Doc.# 83714000, ECN# 060135, Rev. 3

## AVERTISSEMENT

Afin d'éviter un fonctionnement imprévu du système pouvant occasionner des blessures aux personnes et des dommages matériels :

- Débrancher l'alimentation électrique (si nécessaire) avant toute installation, entretien ou conversion.
- Débrancher l'alimentation en air et dépressuriser toutes les canalisations d'air connectées à cet appareil avant installation, entretien ou conversion.
- Utiliser l'appareil conformément aux normes de pression, température, et autres conditions spécifiées par le fabricant dans ces instructions.
- Le médium doit être exempt d'humidité si la température descend en dessous de 0°C.
- L'entretien doit se faire conformément aux procédures décrites ici.
- L'installation, l'entretien, et la conversion de ces appareils doivent être effectués par des personnels qualifiés, au fait des techniques pneumatiques.
- Après installation, entretien, ou conversion, les alimentations en air et en électricité (si nécessaire) seront connectées et l'appareil testé pour vérifier son fonctionnement correct et l'absence de fuites. Si l'appareil présente une fuite audible ou ne fonctionne pas correctement, ne pas l'utiliser.
- Les inscriptions concernant les avertissements et spécifications sur l'appareil ne devront pas être recouvertes de peinture, etc. Si le masquage est impossible, contactez votre représentant local pour des étiquettes de remplacement.

## INSTALLATION

1. Lire L'AVERTISSEMENT ci-haut avant l'installation.
2. S'assurer que la tuyauterie du système et celle du filtre sont du même diamètre. Éviter d'utiliser des raccords, bagues, etc. qui diminuent le débit d'air.
3. Installer le dispositif aussi près que possible du point d'utilisation de l'air filtré/régulé.
4. Positionner le dispositif de manière à ce que le débit soit orienté dans la direction de la flèche placée sur le devant du corps.
5. Installer le filtre/régulateur en position verticale, le bol étant orienté vers le bas.
6. Pour mettre en place une conduite de vidange, procéder comme suit :
  - a. Sur les modèles à VIDANGE MANUELLE, raccorder un tuyau flexible de 4 mm (5/32") de diamètre intérieur au raccord de vidange.
  - b. Sur les modèles à VIDANGE AUTOMATIQUE, raccorder un tuyau flexible de 6 mm (1/4") de diamètre intérieur.
7. Pour installer le dispositif au moyen d'un support en L (installation murale), détacher le bouton de réglage en tournant l'écrou de montage sur tableau dans le sens antihoraire et en laissant le pas de vis repousser le bouton. Introduire le pas de vis du chapeau dans le trou du support en L. Remettre l'écrou de montage sur tableau et le serrer. Remettre le bouton de réglage en place en l'enclenchant sur le chapeau.

## FONCTIONNEMENT

1. La pression maximale d'utilisation est de 10.3 bar (150 psig) pour bols en plastique transparent, et 17.2 bar (250 psig) pour bols en métal. La température d'utilisation se situe entre 0°C et 52°C (de 32°F à 125°F) pour bols en plastique transparent, et 0°C et 65.5°C (de 32°F à 150°F) pour bols en métal.
2. Pour régler le filtre/régulateur, tirer sur le bouton de réglage.
3. Avant de mettre le dispositif sous pression, tourner le bouton de réglage dans le sens antihoraire jusqu'à ce qu'il n'y ait plus de pression sur le ressort régulateur.
4. Pour régler la pression aval, mettre le dispositif sous pression puis tourner le bouton de réglage dans le sens horaire jusqu'à ce que la pression secondaire voulue soit atteinte. Repousser le bouton de réglage pour le verrouiller.
5. Pour modifier le réglage de pression, toujours effectuer le réglage à partir d'une pression inférieure. Pour baisser la pression, réduire la pression jusqu'à une valeur inférieure à la valeur voulue, puis l'augmenter jusqu'à ce que l'on atteigne la valeur voulue.

## ENTRETIEN

1. Dans des conditions normales d'utilisation, ce dispositif fonctionne parfaitement. Pour prolonger sa durée de service, démonter et nettoyer de temps en temps le corps, le diaphragme, la soupape et le siège de soupape. Effectuer l'entretien au moins tous les six mois.
2. REMPLACEMENT OU ENTRETIEN DE L'ENSEMBLE DE SOUPEPE :
  - a. Mettre le dispositif hors pression.
  - b. Tourner le bouton de réglage dans le sens antihoraire jusqu'à ce qu'il n'y ait plus de pression sur le ressort.
  - c. Ôter l'ensemble de bol/protège-bol en le tournant dans le sens antihoraire.
  - d. Dévisser la chicane en la tournant dans le sens antihoraire.
  - e. Ôter l'ensemble d'élément filtrant.
  - f. Dévisser le déflecteur en le tournant dans le sens antihoraire.
  - g. On peut maintenant démonter l'ensemble de soupape pour le nettoyer ou le remplacer. Avant de remonter l'ensemble de soupape, lubrifier légèrement le joint torique de soupape avec une graisse à base de téflon de type.
  - h. Réintroduire l'ensemble de soupape dans le dispositif.
  - i. Procéder en sens inverse pour le remontage. Serrer le déflecteur à 8/10 po/lb (0.90/1.1 N-m) et la chicane à 8/10 po/lb (0.90/1.1 N-m).
  - j. Avant de remettre le dispositif en service, vérifier que tous les joints ont bien été remis en place ou remplacés.
  - k. Remonter l'ensemble de bol/protège-bol et tourner le protège-bol dans le sens horaire pour bien le verrouiller. Aligner les flèches qui se trouvent sur le protège-bol et sur le corps du filtre/régulateur.
3. REMPLACEMENT OU ENTRETIEN DE L'ENSEMBLE DE DIAPHRAGME :
  - a. Mettre le dispositif hors pression.
  - b. Tourner le bouton de réglage dans le sens antihoraire jusqu'à ce qu'il n'y ait plus de pression sur le ressort.
  - c. Ôter le chapeau du corps en le tournant dans le sens antihoraire.

## AVERTISSEMENT

Une rupture de l'appareil peut occasionner des blessures graves.

Ne pas utiliser ce régulateur pour du gaz en bouteille.

Ne pas dépasser la norme de pression primaire maximum.

## AVERTISSEMENT

LA DEFAILLANCE, LE CHOIX ERRONE OU L'USAGE NON CONFORME DES PRODUITS ET/OU SYSTEMES ICI DECRITS, OU PRODUITS Y AFFECTANT, PEUVENT ENTRAINER LA MORT, DES BLESSURES AUX PERSONNES ET DES DOMMAGES MATERIELS.

Ce document et autres informations de « The Company », ses filiales et distributeurs autorisés offre des options complémentaires d'utilisation du produit et/ou système pour des utilisateurs ayant l'expertise technique requise. Il est important que vous analysiez tous les aspects de l'usage prévu, y compris les conséquences de toute défaillance, et que vous passiez en revue les informations concernant les produits et systèmes dans le catalogue actuel des produits. En raison de la diversité des conditions de fonctionnement et d'utilisation de ces produits ou systèmes, l'utilisateur, et lui seul, selon ses propres analyses et tests, porte la responsabilité du choix final des produits et systèmes. Il est aussi de sa responsabilité pleine et entière de s'assurer que les produits soient utilisés conformément aux normes de sécurité et avertissements d'usage.

Les produits décrits ici, y compris, mais non exclusivement, les caractéristiques des produits, spécifications, aspects, disponibilité et prix, sont susceptibles de modification à tout moment et sans préavis par « The Company » et ses filiales.

DES EXEMPLAIRES SUPPLEMENTAIRES DE CES INSTRUCTIONS SONT DISPONIBLES POUR ACCOMPAGNER LES APPAREILS/MANUELS D'ENTRETIEN CORRESPONDANT A CES PRODUITS. CONTACTEZ VOTRE REPRESENTANT LOCAL.

- d. Ôter le ressort principal.
  - e. Ôter l'ensemble de diaphragme pour le nettoyer ou le remplacer.
  - f. Remonter l'ensemble de diaphragme avec la butée du ressort en position haute.
  - g. Placer le ressort principal sur la butée.
  - h. Placer l'ensemble de chapeau dans le corps en l'alignant. Tourner le chapeau dans le sens horaire et le serrer à 5 pi/lb (6/8 N-m).
  - i. Remettre le dispositif sous pression lentement pour que tous les composants se mettent bien en place.
4. SI LE DISPOSITIF N'ASSURE PAS LA RÉGULATION À LA PRESSION VOULUE OU SI LA PRESSION AVAL DEVIENT EXCESSIVE, démonter, nettoyer et examiner le joint torique de soupape, la tige de soupape, le siège de soupape. Les remplacer s'ils sont usés ou endommagés avec des pièces de rechange d'origine fournies par le fabricant.
5. NETTOYAGE OU REMPLACEMENT DE L'ENSEMBLE DE BOL :
- a. Mettre le dispositif hors pression.
  - b. Démontez l'ensemble de bol et protège-bol en le tournant dans le sens antihoraire.
  - c. Examiner le bol et les joints pour s'assurer qu'ils ne sont pas endommagés ou détériorés. Si nécessaire, les remplacer exclusivement par des joints et un bol d'origine agréés par le fabricant.
  - d. Si le bol s'encrasse, le remplacer ou le nettoyer en l'essuyant avec un chiffon sec ou humecté de détergent doux.
  - e. Avant de remettre le dispositif en service, vérifier que tous les joints ont bien été remis en place ou remplacés.
  - f. Remonter l'ensemble de bol/protège-bol en le tournant dans le sens horaire pour bien le verrouiller. Aligner les flèches qui se trouvent sur le protège-bol et sur le corps du filtre.
6. REMPLACEMENT DE L'ÉLÉMENT FILTRANT :
- a. Mettre le dispositif hors pression.
  - b. Ôter l'ensemble de bol/protège-bol en le tournant dans le sens antihoraire.
  - c. Dévisser la chicane en la tournant dans le sens antihoraire.
  - d. Ôter l'ensemble d'élément filtrant et le mettre au rebut.
  - e. Installer un nouvel élément filtrant et remonter le tout en procédant en sens inverse pour le remontage. Serrer la chicane à 8/10 po/lb (0.90/1.1 N-m).
  - f. Avant de remettre le dispositif en service, vérifier que tous les joints ont bien été remis en place ou remplacés.
  - g. Remonter l'ensemble de bol/protège-bol en le tournant dans le sens horaire pour bien le verrouiller. Aligner les flèches qui se trouvent sur le protège-bol et sur le corps du filtre.
7. L'élément filtrant doit être remplacé lorsque la différence de pression produite par le dispositif dépasse 10 psi (0.7 bar).
8. VIDANGER LE BOL QUOTIDIENNEMENT pour ôter l'huile, l'eau et les particules solides accumulées dans le réservoir du bol.

## ACCESSOIRES

Support en T .....	GPA-96-737
Support en C .....	GPA-97-010
Support en L .....	GRP-96-739
Jeu de montage .....	GPA-96-738
Jeu d'adaptateur de tuyauterie, 1/8" NPT .....	GPA-97-018
Jeu d'adaptateur de tuyauterie, 1/4" NPT .....	GPA-97-019
Jeu d'adaptateur de tuyauterie, 3/8" NPT .....	GPA-97-020
Jeu d'adaptateur de tuyauterie 1/8" .....	GPA-97-065
Jeu d'adaptateur de tuyauterie 1/4" .....	GPA-97-066
Jeu d'adaptateur de tuyauterie 3/8" .....	GPA-97-067
Jeu d'adaptateur de tuyauterie avec support en T, 1/8" NPT ..	GPA-97-025
Jeu d'adaptateur de tuyauterie avec support en T, 1/4" NPT ..	GPA-97-026
Jeu d'adaptateur de tuyauterie avec support en T, 3/8" NPT ..	GPA-97-027
Jeu d'adaptateur de tuyauterie avec support en T, G 1/8 .....	GPA-97-068
Jeu d'adaptateur de tuyauterie avec support en T, G 1/4 .....	GPA-97-069
Jeu d'adaptateur de tuyauterie avec support en T, G 3/8 .....	GPA-97-070
Écrou de montage sur tableau (aluminium) .....	RPA-96-733
Écrou de montage sur tableau (plastique) .....	RPA-96-734
Trousse d'inviolabilité .....	RPA-96-735
Vanne d'isolement de sécurité, 1/8" NPT .....	V08-01-0000
Vanne d'isolement de sécurité, 1/4" NPT .....	V08-02-0000
Vanne d'isolement de sécurité, G 1/8 .....	V08-C1-0000
Vanne d'isolement de sécurité, G 1/4 .....	V08-C2-0000
Bloc partiteur, 1/8" NPT .....	N08-01-0000
Bloc partiteur, 1/4" NPT .....	N08-02-0000
Bloc partiteur, G 1/8 .....	N08-C1-0000
Bloc partiteur, G 1/4 .....	N08-C2-0000
Bloc partiteur (à clapet) 1/8" NPT .....	N08-01-C000
Bloc partiteur (à clapet), 1/4" NPT .....	N08-02-C000
Bloc partiteur (à clapet), G 1/8 .....	N08-C1-C000
Bloc partiteur (à clapet), G 1/4 .....	N08-C2-C000

## ATTENTION

Les bols en polycarbonates, étant durs et transparents, sont idéaux pour l'utilisation dans les filtres et lubrificateurs. Ils conviennent aux environnements industriels normaux, mais ne devront pas être placés dans des endroits où ils pourraient être soumis à une exposition à la lumière directe du soleil, aux chocs, ou aux températures en-dehors de la plage normale d'utilisation. Ce plastique est, comme tout autre, susceptible d'être endommagé par l'action de certains produits chimiques. Les bols en polycarbonate ne doivent pas être exposés aux hydrocarbures chlorés, cétones, éthers, et certains alcools. Ils ne doivent pas être utilisés dans des systèmes pneumatiques dont les compresseurs sont lubrifiés par des fluides résistant au feu, tels que les esters et diesters de phosphate.

Les bols métalliques sont recommandés quand les conditions ambiantes et/ou celles du médium sont incompatibles avec les bols en polycarbonates. Les bols métalliques sont résistants à la plupart de ces solvants mais ne doivent pas être utilisés en milieu fortement acide ou basique, ou dans une atmosphère salée. Si de telles conditions existent, contactez le fabricant pour des recommandations spécifiques.

**NETTOYEZ LES BOLS EN POLYCARBONATE UNIQUEMENT A L'EAU ET AU SAVON DOUX ! NE PAS** utiliser d'agents nettoyants tels que l'acétone, le benzène, le tétrachlorure de carbone, l'essence, le toluène, etc., qui endommageraient ce plastique.

De plus, il est recommandé d'équiper les bols en polycarbonates de carters de protection, là où une agression chimique est possible.

# WILKERSON®

Richland, MI 49083

Tel: (269) 629-5000

Las Instrucciones de la instalación y el Servicio  
83-714-000 (Spanish)

Filtro / Regulador Modelo B08  
con Variaciones y Accesorios

PUBLICADO: Abril, 2006

Desbancan: Julio, 2004

Doc.# 83714000, ECN# 060135, Rev. 3



## ADVERTENCIA

Para evitar un comportamiento impredecible del sistema que pueda ocasionar lesiones personales y daños a la propiedad:

- Antes de instalar, reparar o convertir, desconecte el suministro eléctrico (cuando sea necesario).
- Antes de instalar, reparar o convertir, desconecte el suministro de aire y despresurice todas las líneas de aire que están conectadas a este producto.
- Haga funcionar dentro de la presión, temperatura y demás condiciones especificadas por el fabricante y que se incluyen en estas instrucciones.
- El medio debe estar libre de humedad si la temperatura ambiente se encuentra por debajo del punto de congelación.
- Repare de acuerdo con los procedimientos que se incluyen en estas instrucciones.
- La instalación, reparación y conversión de estos productos debe ser realizada por personal competente que entienda la manera en que se deben aplicar los productos neumáticos.
- Después de la instalación, reparación y conversión, se debe conectar los suministros eléctricos y de aire (cuando sea necesario), y el producto se debe poner a prueba para determinar que funciona correctamente y no tiene pérdidas. Si se detecta una pérdida audible, o si el producto no funciona correctamente, no lo ponga en funcionamiento.
- Las advertencias y especificaciones que aparecen en el producto no deben estar cubiertas por pintura, etc. Si no resulta posible colocarlo con cinta adhesiva, póngase en contacto con su representante local para obtener etiquetas de repuesto.

## INSTALACION

1. Remítase a la ADVERTENCIA anteriormente mencionada antes de instalar el filtro/regulador.
2. Asegúrese de que los tubos del sistema y el filtro/regulador sean del mismo tamaño. Evite utilizar accesorios, acopladores, etc. que restrinjan el flujo de aire.
3. Instale la unidad lo más cerca posible de la aplicación de aire filtrado regulado.
4. Coloque la unidad de modo que el aire fluya en la dirección indicada por la flecha en la parte superior del cuerpo del filtro/regulador.
5. Instale el filtro/regulador en posición vertical con la taza hacia abajo.
6. Para instalar un conducto de drenaje, siga el procedimiento siguiente:
  - a. En las unidades con el DRENAJE MANUAL, acople un tubo flexible que tenga un diámetro interior de 5/32" (4 mm) al vástago de drenaje.
  - b. En las unidades con el DRENAJE DE PISTON AUTOMÁTICO, acople un tubo flexible que tenga un diámetro interior de 1/4" (6 mm).
7. Para efectuar la instalación utilizando una ménsula de tipo L (montada en la pared), retire la perilla de ajuste rotando la tuerca del panel en sentido contrario al de las manecillas del reloj lo que permitirá la ventaja mecánica de que la rosca del tornillo desprenda la perilla. Coloque las roscas del sombrerete en el orificio de la ménsula. Vuelva a colocar la tuerca del panel y ajústela. Vuelva a colocar la perilla de ajuste presionándola contra el sombrerete del regulador.

## OPERACION

1. La clasificación de presión máxima es de 10.3 barías (150 psig) de las tazas de plástico transparente, y 17.2 barías (250 psig) de las tazas de metal. El rango de temperatura es de 0°C a 52°C (32°F a 125°F) de las tazas de plástico transparente, y 0°C a 65.5°C (32 a 150°F) de las tazas de metal.
2. Para ajustar el filtro/regulador, tire de la perilla de ajuste hacia arriba.
3. Antes de activar el suministro de presión de aire, gire la perilla de ajuste en sentido contrario al de las manecillas del reloj hasta que no haya carga en el resorte principal de regulación.
4. Para fijar la presión al tramo de salida, active el suministro de la presión de aire y luego gire la perilla de ajuste en el sentido de las manecillas del reloj hasta alcanzar la presión secundaria deseada. Oprima la perilla de ajuste hacia abajo para fijar la perilla en posición.
5. Cuando efectúe un cambio en el ajuste de la presión, siempre obtenga la presión deseada desde una presión inferior. Cuando descienda de una presión más alta a una más baja, primero descienda a un punto de presión menor al deseado y luego aumentelo a la presión deseada.

## MANTENIMIENTO

1. Bajo condiciones de funcionamiento normales, esta unidad no presentará problema alguno. Para una vida útil prolongada, ocasionalmente desarme y limpie el cuerpo, el diafragma, la válvula y el asiento de la válvula. De servicio a la unidad por lo menos cada seis meses.
2. PARA CAMBIAR O DAR SERVICIO AL ENSAMBLE DE LA VALVULA:
  - a. Despresurice la unidad.
  - b. Gire la perilla de ajuste en sentido contrario al de las manecillas del reloj para aliviar la compresión sobre el resorte.
  - c. Retire la taza y el ensamble del protector de la taza girándolos en sentido contrario al de las manecillas del reloj.
  - d. Desenrosque el desviador girándolo en sentido contrario al de las manecillas del reloj.
  - e. Retire el elemento del filtro.
  - f. Desenrosque el deflector girándolo en sentido contrario al de las manecillas del reloj.
  - g. Ahora se puede retirar el ensamble de la válvula para su limpieza o cambio. Cuando cambie el ensamble de la válvula, lubrique ligeramente la junta tórica de la válvula con grasa a base de teflón.
  - h. Vuelva a insertar el ensamble de la válvula.
  - i. Vuelva a ensamblar en orden inverso. Torsione el deflector a 8/10 pulg/lb (0.90/1.1 N-m) y el desviador a 8/10 pulg/lb (0.90/1.1 N-m).
  - j. Antes de regresarla al servicio, asegúrese de que se hayan vuelto a instalar o cambiar todas las juntas.
  - k. Vuelva a instalar la taza y el ensamble del protector de la taza y gire el protector de la taza en el sentido de las manecillas del reloj para fijarla firmemente en posición. Alinee la flecha del protector de la taza con la flecha en el cuerpo del filtro/regulador.
3. PARA CAMBIAR O DAR SERVICIO AL ENSAMBLE DEL DIAFRAGMA:
  - a. Despresurice la unidad.
  - b. Gire la perilla de ajuste en sentido contrario al de las manecillas del reloj para aliviar la compresión sobre el resorte.



## ADVERTENCIA

La ruptura del producto puede ocasionar lesiones graves.

No conecte el regulador al gas embotellado.

No exceda la clasificación de presión primaria máxima.



## ADVERTENCIA

EL FALLO O LA SELECCIÓN INCORRECTA O EL USO INCORRECTO DE LOS PRODUCTOS Y/O SISTEMAS AQUÍ DESCRITOS U OTROS ARTÍCULOS RELACIONADOS PUEDE RESULTAR EN MUERTE, LESIONES PERSONALES Y DAÑO A LA PROPIEDAD.

Este documento y demás información de la compañía, sus subsidiarias y distribuidores autorizados ofrecen opciones de productos y sistemas para mayor investigación por parte de los usuarios que cuentan con conocimientos técnicos. Es importante que analice todos los aspectos de su aplicación, incluyendo las consecuencias de cualquier fallo y que revise la información concerniente al producto o los sistemas que se encuentran en el catálogo actual de productos. Debido a la variedad de condiciones de funcionamiento y aplicaciones para estos productos o sistemas, el usuario, mediante su propio análisis y pruebas, es únicamente responsable por la selección final de los productos y sistemas, y por garantizar que se cumpla con todos los requisitos de funcionamiento, seguridad y advertencia de la aplicación.

Los productos aquí descritos, incluyendo pero sin limitarse, a las características del producto, las especificaciones, los diseños, la disponibilidad y los precios, están sujetos a cambios por parte de la compañía y de sus subsidiarias en cualquier momento sin aviso.

SE PUEDE OBTENER COPIAS ADICIONALES DE ESTAS INSTRUCCIONES PARA INCLUIR CON EL EQUIPO / LOS MANUALES DE MANTENIMIENTO QUE UTILIZAN ESTOS PRODUCTOS. COMUNIQUESE CON SU REPRESENTANTE LOCAL.

- c. Retire el sombrero del cuerpo girándolo en sentido contrario al de las manecillas del reloj.
  - d. Retire el resorte principal.
  - e. Retire el ensamble del diafragma para limpiarlo o cambiarlo.
  - f. Vuelva a instalar el ensamble del diafragma con el apoyo del resorte en la posición hacia arriba.
  - g. Coloque el resorte principal en el apoyo del resorte.
  - h. Alinee el ensamble del sombrero dentro del cuerpo. Gire el sombrero en el sentido de las manecillas del reloj y ajústelo a 5 libras/pie (6-8 N-m).
  - i. Presurice lentamente la unidad hasta alcanzar el ajuste adecuado de todos los componentes.
4. SI LA UNIDAD NO REGULA A LA PRESION DESEADA O SI LA PRESION DEL TRAMO DE SALIDA FUERA EXCESIVA, desarme, limpie y revise la junta tórica, el vástago y el asiento de la válvula por si hubiera desgaste o daño. Cambie las piezas desgastadas o dañadas por repuestos del fabricante original.
5. PARA LIMPIAR O CAMBIAR EL ENSAMBLE DE LA TAZA:
- a. Despresurice la unidad.
  - b. Retire la taza y el ensamble del protector de la taza girando en sentido contrario al de las manecillas del reloj.
  - c. Revise la taza por si hubiera daños o juntas deterioradas. Cámbielas por juntas y tazas aprobadas por el fabricante original.
  - d. Si la taza se ensucia, cámbiela o límpiela con un paño suave y seco o un detergente suave.
  - e. Antes de regresarla al servicio, asegúrese de que se hayan vuelto a instalar o cambiar todas las juntas.
  - f. Vuelva a instalar la taza y el ensamble del protector de la taza y gire el protector de la taza para fijarlo firmemente en posición. Alinee la flecha en el protector de la taza con la flecha en el cuerpo del filtro/regulador.
6. PARA CAMBIAR EL ELEMENTO DEL FILTRO:
- a. Despresurice la unidad.
  - b. Retire la taza y el ensamble del protector de la taza girando en sentido contrario al de las manecillas del reloj.
  - c. Desenrosque el desviador girándolo en sentido contrario al de las manecillas del reloj.
  - d. Retire el elemento del filtro y deséchelo.
  - e. Instale el nuevo elemento del filtro y vuélvalo a armar en orden inverso. Torsione el desviador a 8/10 pulg/lb (0.90/1.1 N-m).
  - f. Antes de regresar la unidad al servicio, asegúrese de que se hayan vuelto a instalar o cambiar todas las juntas.
  - g. Vuelva a instalar la taza y el ensamble del protector de la taza y gire el protector de la taza para fijarlo firmemente en posición. Haga coincidir la flecha en el protector de la taza con la flecha en el cuerpo del filtro/regulador.
7. Se debe cambiar el elemento del filtro cuando la caída de presión de la unidad excede de 10 psi (0.7 barías) de diferencia de presión.
8. DRENE LA TAZA DIARIAMENTE para quitar el líquido, agua, aceite y partículas sólidas que se han acumulado en el depósito de la taza.

**ACCESORIOS**

Ménsula en forma de T .....	<b>GPA-96-737</b>
Ménsula en forma de C .....	<b>GPA-97-010</b>
Ménsula en forma de L .....	<b>GRP-96-739</b>
Juego de ensamble .....	<b>GPA-96-738</b>
Juego de adaptadores de tubería, 1/8" NPT .....	<b>GPA-97-018</b>
Juego de adaptadores de tubería, 1/4" NPT .....	<b>GPA-97-019</b>
Juego de adaptadores de tubería, 3/8" NPT .....	<b>GPA-97-020</b>
Juego de adaptadores de tubería, G 1/8 .....	<b>GPA-97-065</b>
Juego de adaptadores de tubería, G 1/4 .....	<b>GPA-97-066</b>
Juego de adaptadores de tubería, G 3/8 .....	<b>GPA-97-067</b>
Juego de adaptadores de tubería con ménsula en forma de T, 1/8" NPT .....	<b>GPA-97-025</b>
Juego de adaptadores de tubería con ménsula en forma de T, 1/4" NPT .....	<b>GPA-97-026</b>
Juego de adaptadores de tubería con ménsula en forma de T, 3/8" NPT .....	<b>GPA-97-027</b>
Juego de adaptadores de tubería con ménsula en forma de T, G 1/8 .....	<b>GPA-97-068</b>
Juego de adaptadores de tubería con ménsula en forma de T, G 1/4 .....	<b>GPA-97-069</b>
Juego de adaptadores de tubería con ménsula en forma de T, G 3/8 .....	<b>GPA-97-070</b>
Tuerca de montaje del panel (aluminio) .....	<b>RPA-96-733</b>
Tuerca de montaje del panel (plástico) .....	<b>RPA-96-734</b>
Juego a prueba de manipulaciones indebidas .....	<b>RPA-96-735</b>
Válvula de cierre de seguridad, 1/8" NPT .....	<b>V08-01-0000</b>
Válvula de cierre de seguridad, 1/4" NPT .....	<b>V08-02-0000</b>
Válvula de cierre de seguridad, G 1/8 .....	<b>V08-C1-0000</b>
Válvula de cierre de seguridad, G 1/4 .....	<b>V08-C2-0000</b>
Bloque desviador, 1/8" NPT .....	<b>N08-01-0000</b>
Bloque desviador, 1/4" NPT .....	<b>N08-02-0000</b>
Bloque desviador, G 1/8 .....	<b>N08-C1-0000</b>
Bloque desviador, G 1/4 .....	<b>N08-C2-0000</b>
Bloque desviador (con sujetador) 1/8" NPT .....	<b>N08-01-C000</b>
Bloque desviador (con sujetador) 1/4" NPT .....	<b>N08-02-C000</b>
Bloque desviador (con sujetador) G 1/8 .....	<b>N08-C1-C000</b>
Bloque desviador (con sujetador) G 1/4 .....	<b>N08-C2-C000</b>

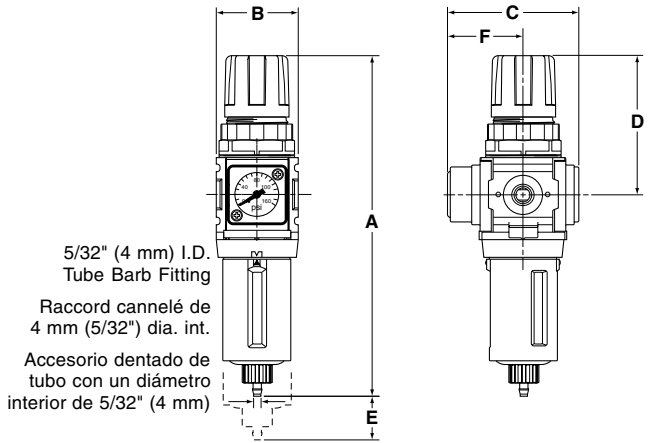

**PRECAUCIÓN**

Las tazas de policarbonato, al ser transparentes y resistentes, son ideales para usar con Filtros y Lubricadores. Son aptas para usar en ambientes industriales normales, pero no se deben ubicar en zonas en donde queden expuestas a luz solar directa, un golpe de impacto, o una temperatura por fuera de su clasificación. Al igual que con la mayoría de los plásticos, ciertos productos químicos pueden ocasionar daños. No se debe exponer las tazas de policarbonato a los hidrocarburos clorinados, las cetonas, los ésteres y ciertos alcoholes. No se los debe usar en sistemas de aire en donde se lubrica los compresores de aire usando fluidos resistentes al fuego tal como los tipos de ester fosfato y di-ester.

Se recomienda el uso de tazas de metal cuando las condiciones ambientales y del medio no son compatibles con las tazas de policarbonato. Las tazas de metal son resistentes a la acción de la mayoría de esos solventes, pero no deben usarse cuando existe la presencia de ácidos o bases fuertes, ni en atmósferas cargadas de sal. Consulte con la fábrica por recomendaciones específicas para cuando existen estas condiciones.

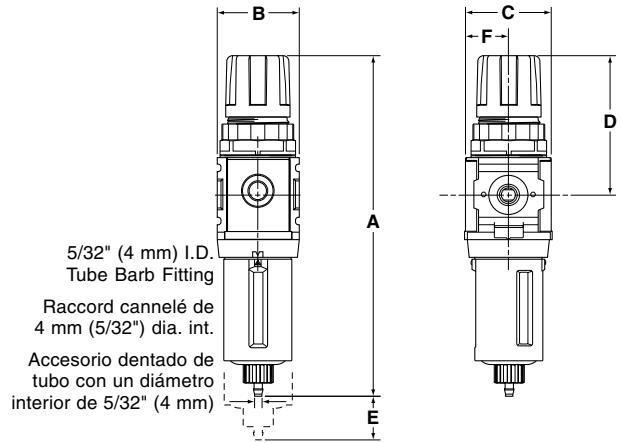
**PARA LIMPIAR LAS TAZAS DE POLICARBONATO, UTILICE SOLAMENTE UN JABÓN SUAVE Y AGUA. NO** use agentes de limpieza tales como la acetona, el benceno, el tetracloruro de carbono, la gasolina o el tolueno, etc., que pueden dañar este plástico.

Se recomienda los protectores de taza para dar una protección adicional a las tazas de policarbonato en aquellos casos en que pueda ocurrir un ataque químico.



5/32" (4 mm) I.D.  
Tube Barb Fitting  
Raccord cannelé de  
4 mm (5/32") dia. int.  
Accesorio dentado de  
tubo con un diámetro  
interior de 5/32" (4 mm)

FILTER / REGULATOR MODEL B08 WITH FLUSH MOUNT GAUGE  
FILTRE / RÉGULATEUR MODÈLE B08 AVEC MANOMÈTRE À MONTAGE ENCASTRÉ  
FILTRO / REGULADOR MODELO B08 CON MANOMÉTRIO EMBUTIDO



5/32" (4 mm) I.D.  
Tube Barb Fitting  
Raccord cannelé de  
4 mm (5/32") dia. int.  
Accesorio dentado de  
tubo con un diámetro  
interior de 5/32" (4 mm)

FILTER / REGULATOR MODEL B08 WITHOUT GAUGE  
FILTRE / RÉGULATEUR MODÈLE B08 SANS MANOMÈTRE  
FILTRO / REGULADOR MODELO B08 SIN MANOMÉTRIO EMBUTIDO

**Dimensions with Gauge**  
**Dimensions avec le manomètre**  
**Dimensiones con el manómetro**

INCHES millimeters	POUCES millimètres	PUGADAS milímetros
-----------------------	-----------------------	-----------------------

**Dimensions without Gauge**  
**Dimensions sans manomètre**  
**Dimensiones sin el manómetro**

Model Modèle Modelo	A	B	C	D	E	F
<b>B08</b>	<b>6.46</b> 164.1	<b>1.58</b> 40.0	<b>2.53</b> 64.3	<b>2.60</b> 66.0	<b>1.31</b> 33.3	<b>1.45</b> 36.8

Model Modèle Modelo	A	B	C	D	E	F
<b>B08</b>	<b>6.46</b> 164.1	<b>1.58</b> 40.0	<b>1.70</b> 43.1	<b>2.60</b> 66.0	<b>1.31</b> 33.3	<b>0.85</b> 21.6

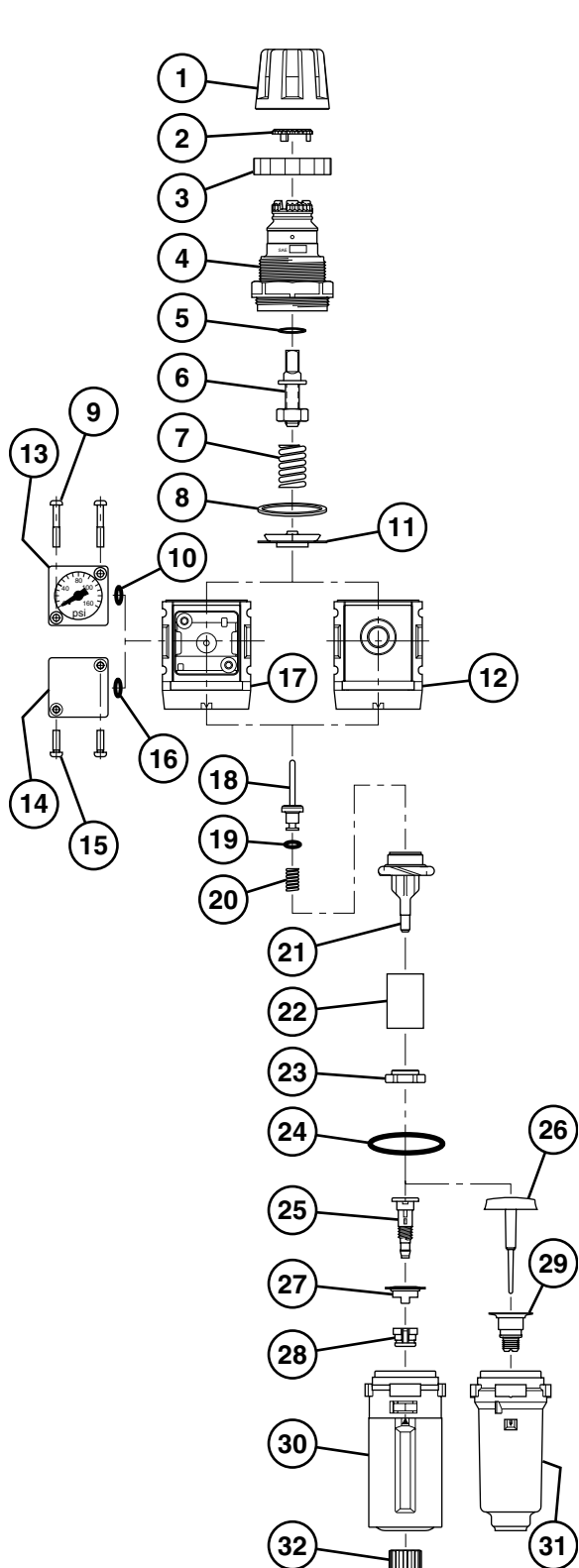
*Flush mounted pressure gauge 0-11 bar *Manomètre de 0-11 bar à montage encastré *Manómetro embutido 0-11 barías <b>K4511SCR11B</b>	*Flush mounted pressure gauge 0-4 bar *Manomètre de 0-4 bar à montage encastré *Manómetro embutido 0-4 barías <b>K4511SCR11B</b>	*Flush mounted pressure gauge 0-2 bar *Manomètre de 0-2 bar à montage encastré *Manómetro embutido 0-2 barías <b>K4511SCR11B</b>
*Flush mounted pressure gauge 0-160 psig *Manomètre de 0-160 psig à montage encastré *Manómetro embutido 0-160 psig <b>K4511SCR150</b>	*Flush mounted pressure gauge 0-60 psig *Manomètre de 0-60 psig à montage encastré *Manómetro embutido 0-60 psig <b>K4511SCR060</b>	
* Gauge kits will not fit units originally purchased without gauges. * Ces jeux de manomètres ne s'adaptent pas aux dispositifs achetés sans manomètre. * Los juegos de manómetros no se ajustarán a las unidades adquiridas originalmente sin manómetros.		

† Round Accessory Gauge Kits 0-30 PSIG (0-2 bar) † Jeux d'accessoires indicateurs de 0-30 psig (0-2 bar) † Juegos de manómetros accesorios redondos 0-30 psig (0-2 barías) <b>K4515N18030</b>	† Round Accessory Gauge Kits 0-60 PSIG (0-4 bar) † Jeux d'accessoires indicateurs de 0-60 psig (0-4 bar) † Juegos de manómetros accesorios redondos 0-60 psig (0-4 barías) <b>K4515N18060</b>	† Round Accessory Gauge Kits 0-160 PSIG (0-11 bar) † Jeux d'accessoires indicateurs de 0-160 psig (0-11 bar) † Juegos de manómetros accesorios redondos 0-160 psig (0-11 barías) <b>K4515N18160</b>
† Gauge kits will not fit units originally purchased with gauge. † Ces jeux d'accessoires indicateurs ne s'adaptent pas aux dispositifs achetés sans indicateurs. † Los juegos de manómetros no se ajustarán a las unidades adquiridas originalmente con manómetro.		

**REPAIR KITS AND REPLACEMENT PARTS**  
**TROUSSES DE RÉPARATION ET PIÈCES DE RECHANGE**  
**JUEGOS DE REPARACION Y REPUESTOS**

Bowl O-Ring (Nitrile) Joint torique de bol (nitrile) Junta tórica de la taza (nitrilo) <b>GRP-96-710</b>	Bowl O-Ring (Fluorocarbon) Joint torique de bol (fluorocarbhone) Junta tórica de la taza (fluorocarbhone) <b>GRP-96-711</b>	Plastic bowl, bowl guard w/O-Ring and manual drain Bol en plastique, protège-bol avec joint torique et vidange manuelle Taza de plástico, protector de la taza con junta tórica y drenaje manual <b>GRP-96-712</b>	Metal bowl, bowl guard w/O-Ring and manual drain Bol en métal, avec joint torique et vidange manuelle Taza de metal, protector de la taza con junta tórica y drenaje manual <b>LRP-96-714</b>	Automatic piston drain Vidange automatique à piston Drenaje de pistón automático <b>GRP-96-716</b>	Main spring 0-125 psig (0-9 bar) range Ressort principal de 0-125 psig (0-9 bar) Resorte principal, gama de 0-125 psig (0-9 barías) <b>GRP-96-717</b>	Main spring 0-60 psig (0-4 bar) range Ressort principal de 0-60 psig (0-4 bar) Resorte principal, gama de 0-60 psig (0-4 barías) <b>GRP-96-718</b>
Main spring 0-30 psig (0-2 bar) range Ressort principal de 0-30 psig (0-2 bar) Resorte principal, gama de 0-30 psig (0-2 barías) <b>GRP-95-111</b>	Diaphragm assembly (Relieving) Ensemble de diaphragme (autorégulateur) Ensamble del diafragma (descargador) <b>GRP-96-725</b>	Diaphragm assembly (Non-Relieving) Ensemble de diaphragme (non autorégulateur) Ensamble del diafragma (no descargador) <b>GRP-96-726</b>	Valve assembly Ensemble de soupape Resorte de la válvula <b>GRP-96-727</b>	Bottom valve spring Ressort de soupape inférieure Resorte de la válvula inferior <b>GRP-96-728</b>	Filter element Élément filtrant Elemento del filtro <b>FRP-96-729</b>	— — —

- Filter / Regulator Model B08 with Variations and Accessories
- Filtre / régulateur modèle B08 avec variations et accessoires
- Filtro / Regulador Modelo B08 con Variaciones y Accesorios



- |    |  |    |   |
|----|--|----|---|
| 1  | ADJUSTING KNOB<br>BOUTON DE RÉGLAGE<br>PERILLA DE AJUSTE   | 17 | BODY WITH GAUGE<br>CORPS AVEC MANOMÈTRE<br>CUERPO CON MANOMETRO   |
| 2  | TAMPER RESISTANT KIT<br>(Optional)<br>TROUSSE D'INVOLABILITÉ<br>(Option)                           | 18 | VALVE ASSEMBLY<br>ENSEMBLE DE SOUPAPE<br>ENSAMBLE DE LA VALVULA   |
| 3  | PANEL MOUNT NUT<br>ÉCROU DE MONTAGE<br>SUR TABLEAU   | 19 | O-RING<br>JOINT TORIQUE<br>JUNTA TORICA   |
| 4  | BONNET<br>CHAPEAU<br>SOMBRERETE  | 20 | VALVE SPRING<br>RESSORT DE SOUPAPE<br>RESORTE DE VALVULA  |
| 5  | THRUST WASHER<br>RONDELLE DE BUTÉE<br>ARANDELA DE EMPUJE   | 21 | DEFLECTOR<br>DÉFLECTEUR<br>DEFLECTOR  |
| 6  | ADJUSTING SCREW<br>ASSEMBLY<br>ENSEMBLE DE VIS<br>DE RÉGLAGE<br>ENSAMBLE DEL TORNILLO<br>DE AJUSTE | 22 | FILTER ELEMENT<br>ÉLÉMENT FILTRANT<br>ELEMENTO DEL FILTRO   |
| 7  | MAIN SPRING<br>RESSORT PRINCIPAL<br>RESORTE PRINCIPAL  | 23 | BAFFLE<br>CHICANE<br>DESVIADOR  |
| 8  | SLIP RING<br>BAGUE COULISSANTE<br>ANILLO DESLIZANTE  | 24 | BOWL O-RING<br>JOINT TORIQUE DE BOL<br>JUNTA TORICA DE LA TAZA  |
| 9  | SCREWS (2 required)<br>VIS (2 nécessaires)<br>TORNILLOS (se requieren 2)                           | 25 | DRAIN STEM<br>TIGE DE VIDANGE<br>VASTAGO DE DRENAJE   |
| 10 | O-RING<br>JOINT TORIQUE<br>JUNTA TORICA  | 26 | AUTOMATIC PISTON DRAIN<br>(Optional)<br>PISTON DE VIDANGE<br>AUTOMATIQUE (option)<br>DRENAJE DE PISTON<br>AUTOMATICO (Optativo)                 |
| 11 | DIAPHRAGM ASSEMBLY<br>ENSEMBLE DE DIAFRAGME<br>ENSAMBLE DEL DIAFRAGMA                              | 27 | DRAIN SEAT<br>SIÈGE DE VIDANGE<br>ASIENTO DE DRENAJE  |
| 12 | BODY WITHOUT GAUGE<br>CORPS SANS MANOMÈTRE<br>CUERPO SIN MANOMETRO                                 | 28 | DRAIN INSERT<br>ÉLÉMENT DE VIDANGE<br>PIEZA DE INSERCION<br>DE DRENAJE  |
| 13 | PRESSURE GAUGE*<br>MANOMÈTRE*<br>MANOMETRO*  | 29 | AUTOMATIC PISTON<br>DRAIN SEAT<br>SIÈGE DE PISTON DE<br>VIDANGE AUTOMATIQUE<br>ASIENTO DEL DRENAJE DE<br>PISTON AUTOMATICO                      |
| 14 | BACK COVER<br>COUVERCLE ARRIÈRE<br>CUBIERTA POSTERIOR  | 30 | PLASTIC BOWL/BOWL<br>GUARD ASSEMBLY<br>ENSEMBLE DE BOL EN<br>PLASTIQUE/PROTÈGE-BOL<br>TAZA DE PLASTICO/<br>ENSAMBLE DEL<br>PROTECTOR DE LA TAZA |
| 15 | SCREWS (2 required)<br>VIS (2 nécessaires)<br>TORNILLOS (se requieren 2)                           | 31 | METAL BOWL<br>BOL EN MÉTAL<br>TAZA DE METAL   |
| 16 | O-RING<br>JOINT TORIQUE<br>JUNTA TORICA  | 32 | DRAIN KNOB<br>BOUCHON DE VIDANGE<br>PERILLA DE DRENAJE  |

\* This gauge will not fit unit purchased without gauge.

\* Ce manomètre ne s'adapte pas aux unités achetées sans manomètre

\* Este manómetro no se ajustará a una unidad adquirida sin manómetro.